

M-TEC
WÄRMEPUMPEN



WÄRMEPUMPE
Emotion

3 - 52 KW

4 JAHRZEHNTE ERFAHRUNG NUTZEN

2 / 3

M-TEC GMBH

Die M-TEC, mit Firmensitz in Österreich, ist ein „Green-Tech-Unternehmen“ mit besonderem Schwerpunkt auf der Entwicklung und Produktion von hocheffizienten Wärmepumpen. Als Spezialist für intelligente Steuerungstechnologie und für ein nachhaltiges Energiemanagement entwickeln wir systemübergreifende Lösungen für Heizung, Kühlung, Warmwasserbereitung, Photovoltaik und Solarthermie. Über 4 Jahrzehnte Erfahrung, mehr als 12.000 Installationen, Patente im Bereich innovativer Wärmepumpen-Gesamtsysteme (z.B. CO₂ Tiefensonde) und die ständige Weiterentwicklung der Wärmepumpentechnologie sind wichtige Eckpfeiler der Unternehmensstrategie.



DI (FH) PETER HUEMER
GESCHÄFTSFÜHRER M-TEC GMBH

„M-TEC steht seit mehr als 4 Jahrzehnten für Ehrlichkeit, Vertrauen und höchste Qualität. Als Geschäftsführer sehe ich es als meine Aufgabe, Sie in Ihrem Wärmepumpenprojekt nicht nur zu unterstützen, sondern Sie von unserer Zusammenarbeit zu begeistern.“

FUNKTIONSWEISE DER M-TEC-WÄRMEPUMPE

Die Wärmepumpe arbeitet im Prinzip wie ein Kühlschrank: gleiche Technik, nur umgekehrter Nutzen. Die Wärmepumpe nimmt auf der Wärmequellenseite (Erde, Wasser oder Luft) Wärme mit geringer Temperatur auf und gibt Wärme mit höherer Temperatur auf der Heizungsseite wieder ab.

Diese Wärmepumpe nutzt Sonnenenergie, die im Erdreich gespeichert ist. Diese Sonnenenergie ist jederzeit verfügbar: Ob Tag oder Nacht, Sommer oder Winter; ja sogar unendlich, weil sie sich immer wieder erneuert. Die Erde ist durch seine relativ konstante Bodentemperatur ein besonders guter Wärmespeicher: Schon ab einer Tiefe von 1,3 m treten kaum mehr Temperaturschwankungen auf, egal wie kalt es draußen ist. Wir nutzen für unser System entweder einen Flachkollektor (ein weitläufiges Rohrsystem, das zirka 1,3 m unter der Erdoberfläche verlegt wird) oder eine Erdsonde, die über Tiefenbohrung (50 bis 150 m) eingebracht wird.

TOP ANLAGEN-KONZEPT

Die beste Wärmepumpe ist nur so gut wie das konzipierte Anlagenkonzept. M-TEC orientiert sich bei dieser Entwicklung stets am Optimum! Das Ergebnis sind Heizungsanlagen mit höchster Effizienz, die auch immer wieder durch unabhängige Prüfinstitute bestätigt wird.

VORTEILE

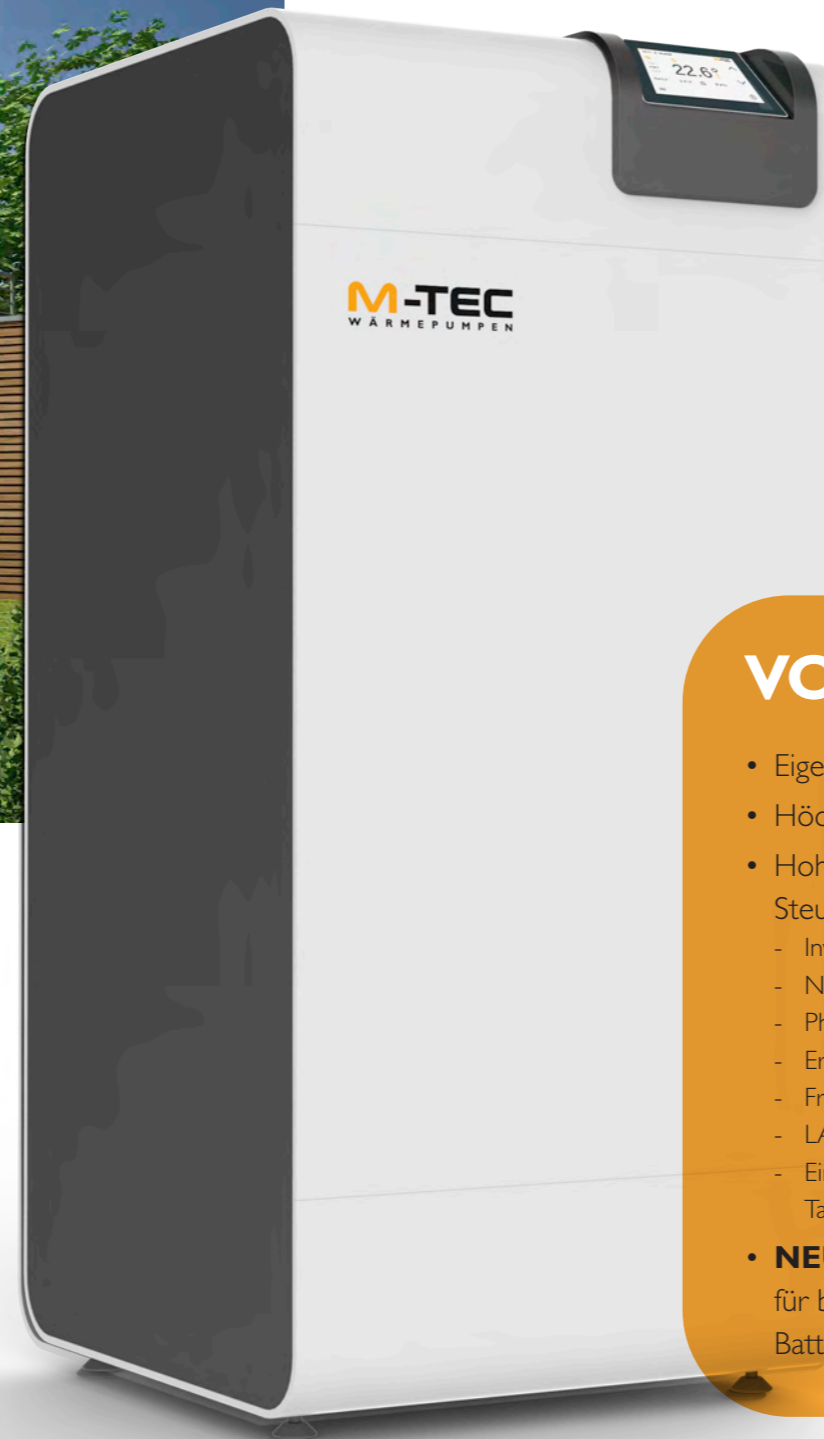
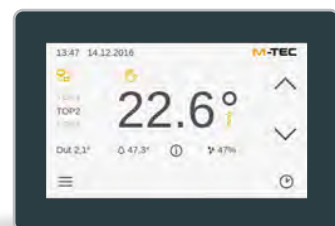
- Eigene Patente im Bereich CO₂-Tiefensonden
- Höchste Wirkungsgrade von Wärmepumpensystemen
- Hohe Innovationskraft auch im Bereich Steuerungstechnologie
 - Invertertechnologie
 - Neueste Überhitzungsregelung
 - Photovoltaik Eigenverbrauchsoptimierung
 - Erweiterte „Smart Grid-Funktionalität“
 - Fremdsysteme integrierbar
 - LAN Schnittstelle in jeder Wärmepumpe
 - Einfache Bedienung durch Touch-Screen-Technologie, Tablet oder Smartphone
- **NEU!** Energiemanagementsystem **E-SMART** für beste Vernetzung von Photovoltaik, Batteriespeicher, E-Mobilität, ...

4 / 5



INTELLIGENTE LEISTUNGSREGELUNG

Der M-TEC-Power-Inverter ist eine echte Innovation auf dem Gebiet der Wärmepumpentechnologie. Das Prinzip ist simpel: Der Inverter passt die eingesetzte Energie an den tatsächlichen Bedarf Ihres Wohnhauses an. Der Wirkungsgrad wird dadurch um etwa 20% verbessert und aufgrund deutlich geringerer Einschaltzyklen wird die Lebensdauer des Kompressors verlängert.



SO VERNETZEN SIE EINFACH UND EFFIZIENT IHR LEBEN IN HAUS UND WOHNUNG

Durch „Internet Inside“ sind M-TEC-Wärmepumpen seit Jahren in der Lage, aktuelle Entwicklungen nutzbar zu machen. Die Vorteile der digitalen Vernetzung liegen auf der Hand. Wartung und Fehlerdiagnose können über die Fernwartung schnell und unkompliziert durchgeführt werden. Anfahrtskosten und Zeit entfallen. Zudem können Sie Ihre Heizung von überall aus steuern: Ob Smartphone oder Tablet – nutzen Sie die vielfältigen Möglichkeiten, Ihre Raumtemperaturen zu managen.

SMART GRID



M-TEC-Wärmepumpen sind schon heute „Smart Grid Ready“. Mit dieser Funktion können Sie die Kosteneinsparungen zukünftiger Stromnetze nutzen. In Zeiten, in denen weniger Strom verbraucht wird, wird dieser auch günstiger. Deshalb sollte die Betriebszeit der Wärmepumpe in diesen Zeitraum verschoben werden. Dies erfolgt vollautomatisch durch die intelligente Regelung von M-TEC.

INTERNET INSIDE



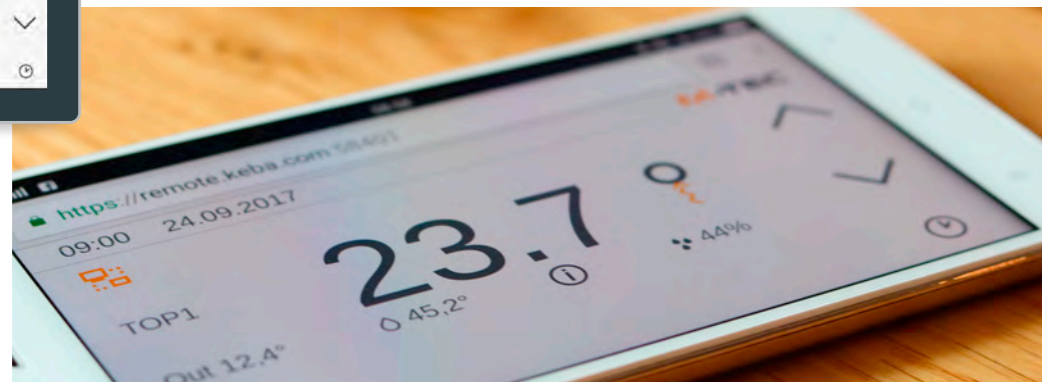
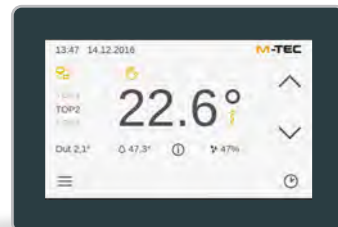
Alle M-TEC-Wärmepumpen haben mit „Internet Inside“ die Zukunft bereits fix eingebaut. Dies ermöglicht Ihnen als Kunde, Ihre Wärmepumpe von Ihrem Mobiltelefon, Ihrem Tablet oder vom PC aus zu steuern. Sollte die Wärmepumpe einmal nicht mehr optimal arbeiten, meldet diese automatisch das Problem an den von Ihnen ausgewählten Wärmepumpen-Installateur. Über „Internet Inside“ kann er Anpassungen an den Regelungseinstellungen vornehmen, ohne vor Ort sein zu müssen. Damit sparen Sie Zeit und Geld.

INTEGRATION VON FREMSYSTEMEN



Die Einbindung einer Photovoltaikanlage, Solaranlage und eines Hausmanagementsystems sind durch die intelligente Steuerung der M-TEC-Wärmepumpe möglich. Die Photovoltaikintegration kann den durch PV erzeugten Strom für die Raumwärme sowie Warmwasser-Bereitung, bevorzugt für den Eigenverbrauch, nutzen. Die Einspeisung ins Netz erfolgt erst, wenn der Warmwasserspeicher geladen und das Haus wohlig warm ist. Zudem ist die Einbindung von Batteriespeicher und die Kommunikation mit Ladestationen für die E-Mobilität möglich.

Ob Touch-Bedienung, M-TEC-Regelung oder Steuerung via Smartphone - vernetzte Technologie macht Ihre Wärmepumpe vielfältig bedienbar.



6 / 7

DIE PHOTOVOLTAIK WÄRMEPUMPE

Herausragend an der M-TEC-Wärmepumpe sind die Effizienz und die $\eta_{p,he}$ verwandelt durch ihre spezielle Direktverdampfungstechnologie eine Kilowattstunde Strom in fünf Kilowattstunden Heizenergie, oft sogar noch mehr. Daraus ergeben sich im Vergleich zu herkömmlichen Heizsystemen außerordentlich niedrige Betriebskosten.



Durch die ausgeklügelte M-TEC-Regelung kann selbst erzeugter Strom aus der Photovoltaik-Anlage für das Heizen und Kühlen des Hauses verwendet werden. Die Drehzahlregelung der Wärmepumpe passt sich der Photovoltaik-Leistung selbstständig an. Der kostenlose Photovoltaik-Strom kann damit bestmöglich zum Heizen von Haus, Warmwasser und Schwimmbad verwendet werden.



VORTEILE

- Maximaler Eigenverbrauch der kostenlosen Photovoltaik-Leistung
- Hohes Maß an Komfort
- Langfristige Versorgungs- und Kostensicherheit
- Wartungsarm
- Mit dem **E-SMART** startklar für das Energiemanagementsystem der Zukunft

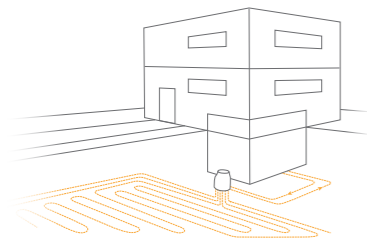


ENERGIEQUELLEN FÜR DIE M-TEC-WÄRMEPUMPEN

Ob Erde, Luft oder Grundwasser – mit den Lösungen von M-TEC nutzen Sie auf eine effiziente und nachhaltige Weise natürliche Ressourcen.

FLÄCHENKOLLEKTOR DIREKTVERDAMPFUNG

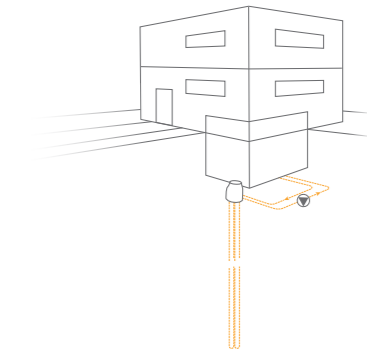
Der Boden, auf dem Ihr Zuhause steht, ist ein kostenloser und unerschöpflicher Energielieferant. Durch Sonne, Regen und geothermische Energie wird Ihr Garten wie ein Energiespeicher immer wieder aufgeladen und steht Ihnen Jahr für Jahr kostenlos zur Verfügung. Flachkollektoren arbeiten mit einem horizontalen Rohrsystem in der Erde, das ähnlich einer Fußbodenheizung in Schlangen in etwa 1,3 m Tiefe verlegt ist. Die benötigte Kollektorfläche hängt vom Wärmebedarf des Gebäudes und der Wärmeleitfähigkeit des Erdreiches ab. Bei einem durchschnittlichen Einfamilienhaus-Neubau beträgt sie etwa das Eineinhalbfache der Heizfläche. Die Direktverdampfungstechnologie ist 20 % effizienter als herkömmlichen Flächenkollektoren.



8 / 9

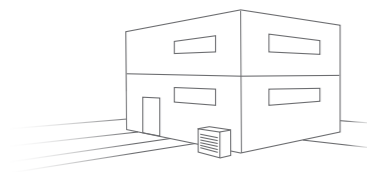
TIEFENBOHRUNG SOLE-TIEFENSONDE

Bei Erdwärmesonden zirkuliert eine frostsichere Flüssigkeit, die Sole, in einem geschlossenen Kreislauf durch ein Kunststoffrohr. Eine Erdwärmesonde benötigt nur eine geringe Grundstücksfläche. Da ab einer Tiefe von 10 Metern die Temperatur das ganze Jahr über nahezu konstant und damit von saisonalen Schwankungen unabhängig ist, ist die Erdwärmesonde insbesondere im Winter bei tiefen Temperaturen sehr effektiv. Im Sommer eignen sie sich hervorragend für die Kühlung. Die notwendige Länge der Sonde und damit die Tiefe der Bohrung, hängt vom Wärmebedarf des Gebäudes und der Wärmeleitfähigkeit des Untergrundes ab. Bei einem durchschnittlichen Einfamilienhaus-Neubau liegt sie bei etwa 120 Metern.



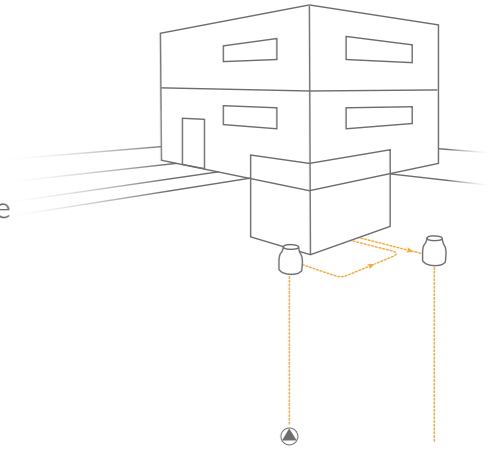
LUFT ALS WÄRMEQUELLE

Luftwärmepumpen beziehen die Energie für die Beheizung Ihres Hauses aus der Umgebungsluft. Diese werden vor allem dann eingesetzt, wenn Erdwärmepumpen nicht möglich bzw. wirtschaftlich sinnvoll sind. Der Wirkungsgrad einer Luftwärmepumpe hängt maßgeblich von der Umgebungstemperatur (je höher desto besser) ab.



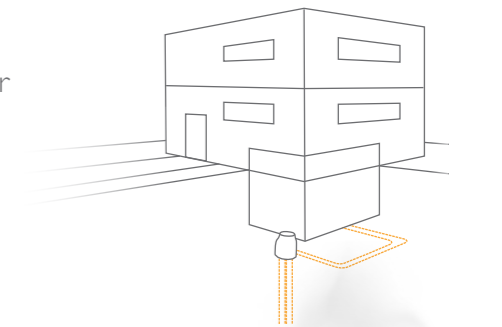
GRUNDWASSER

Ist Grundwasser in geeigneter Tiefe und in ausreichender Menge vorhanden, haben Sie damit eine hervorragende Wärmequelle. Die Temperatur liegt konstant zwischen 7 und 12 °C. Durch die konstante Temperatur des Grundwassers können Sie selbst bei tiefsten Außentemperaturen höchste Wirkungsgrade erreichen. Die zwei Brunnen benötigen wenig Platz und sind dadurch ideal für kleine Grundstücke. Mit diesem System können Sie nicht nur heizen. Sie können die Wärmepumpe auch zum Kühlen verwenden und daher auch im Sommer ein angenehmes Raumklima schaffen. Die Kühlung erfolgt über das „Heizsystem“. Die dem Raum entzogene Wärme wird über die Wärmepumpe an das Grundwasser abgegeben.



CO₂-TIEFENSONDE

Die patentierte CO₂-Tiefensonde von M-TEC ist die effizienteste Form der Erdwärmennutzung die es derzeit gibt. Die Energie aus der Tiefe des Erdreichs wird dabei kostenlos und ohne Umwälzpumpe an die Erdoberfläche befördert. Das lohnt sich, denn in 80 m Tiefe herrschen konstante Temperaturen von etwa 13 °C. Im Gegensatz zu anderen Energiequellen, wie beispielsweise Luft, ist diese Temperatur völlig wetter- und jahreszeitunabhängig.



Das Einzigartige an diesem System ist die ständige Regeneration des Erdreiches bei Stillstandzeiten der Wärmepumpe durch Selbstzirkulation des Arbeitsmittels CO₂.

Mehr dazu auf www.mtec-wp.com

VORTEILE DER CO₂-TIEFENSONDE

- Natürlicher Wärmeträger (Einsatz auch in Wasserschutzgebieten möglich)
- Hohe Betriebssicherheit (keine beweglichen Teile)
- Geringste Betriebskosten (keine Energiequellenpumpe)
- Kein Frostschutzmittel erforderlich (Haltbarkeit)



VORTEILE

- Steigerung der Lebensdauer
- Wartung durch zertifizierte Fachkräfte
- Pauschalpreis pro Jahr

INDIVIDUELLE GARANTIEERWEITERUNGEN

Profitieren Sie von einem Spezialisten im Bereich Erdwärme mit Direktverdampfungs-Technologie. M-TEC-Wärmepumpen sind das Produkt aus über 35 Jahren Erfahrung im Bereich Wärmepumpen und einer Kooperation im Bereich Steuerungstechnologie mit dem Weltunternehmen KEBA.

Aufgrund der hohen Qualitätsansprüche fällt es uns leicht, erweiterte Garantien zuzüglich zur Gewährleistung anzubieten.

Gewählt werden kann zwischen

3 Jahren, 5 Jahren oder 10 Jahren Vollgarantie

Material, Fahrt und Arbeitszeit inklusive*



ZERTIFIKAT

- 3 Jahre M-TEC Vollgarantie
- 5 Jahre M-TEC Vollgarantie
- 10 Jahre M-TEC Vollgarantie

Type: _____
 Garantiezeitraum: _____
 An: _____
 Anschrift: _____
 PLZ/Stadt: _____


Geschäftsführer M-TEC GmbH

* Preise laut gültigem M-TEC Preisblatt

TECHNISCHE DATEN IM VERGLEICH

	Direktverdampfung/Wasser			Sole/Wasser				Grundwasser/Wasser			
	Modelle	WPD 412	WPD 618	WPS 412	WPS 618	WPS1036	WPS1052	WPS-W 412	WPS-W 618	WPS-W1036	WPS-W1052
Leistungsbereich [kW]		3-13 kW	5-20 kW	3-11 kW	4-16 kW	10-36 kW	10-52 kW	3-12 kW	5-19 kW	13-49 kW	13-70 kW
Energieklasse VL35 °C		A+++	A+++	A+++	A+++	A+++	A+++	A+++	A+++	A+++	A+++
Energieklasse VL55 °C		A+++	A+++	A+++	A+++	A+++	A+++	A+++	A+++	A+++	A+++
Max. Vorlauftemperatur		bis zu 62 °C		bis zu 62 °C		bis zu 62 °C		bis zu 62 °C		bis zu 62 °C	
SCOP 35 °C		5,81	6,03	5,29	5,51	5,21	5,42	6,71	6,63	7,21	7,35
η s 35 °C [%]		231	240	206	217	205	214	265	262	285	291
SCOP 55 °C		4,23	4,11	3,96	4,28	3,91	4,01	5,01	4,96	4,72	4,83
η s 55 °C [%]		1,68	1,63	1,55	1,68	1,53	1,57	1,97	1,95	1,85	1,90
Leistungsdaten nach EN14511											
Heizleistung [kW]	E4/W35 bei 54 % Heizleistung	6,88	10,70	5,78	8,94	17,9	25,9	6,6	11,52	23,8	34,9
Leistungsaufnahme [kW]		1,3	1,91	1,22	1,89	3,7	5,2	1,03	1,86	3,7	5,3
Leistungszahl [COP]		5,31	5,6	4,74	4,72	4,9	5,0	6,42	6,21	6,51	6,6
Heizleistung [kW]	E4/W35 - 5K bei 100 % Heizleistung	12,76	19,95	10,64	15,76	36,0	51,4	12,21	19,05	48,7	69,7
Leistungsaufnahme [kW]		2,76	4,2	2,41	3,61	8,2	11,8	2,12	3,4	8,6	12,6
Leistungszahl [COP]		4,62	4,66	4,42	4,36	4,4	4,34	5,75	5,61	5,65	5,53
Heizleistung [kW]	E4/W55 - 8K bei 100 % Heizleistung	10,05	16,42	8,99	14,26	33,4	47,7	11,52	18,15	44,3	63,2
Leistungsaufnahme [kW]		3,22	5,15	3,05	4,95	11,5	16,4	3,22	5,16	11,90	17,2
Leistungszahl [COP]		3,12	3,19	2,95	2,88	2,9	2,9	3,58	3,52	3,72	3,68
Minimalleistung [kW]	E4/W35	3,3	5,1	2,8	4,4	10,5	10,5	2,8	5,2	13,2	13,2
Minimalleistung [kW]	E4/W55	4,1	6,2	3,5	5,2	14,5	14,5	3,5	6,3	18,8	18,8

Es sind Verdichterbedingte Leistungsabweichungen um bis zu 10 % möglich. Alle Angaben ohne Gewähr. Satz- und Druckfehler vorbehalten.*

DIE NEUE GENERATION



Fordern Sie unverbindlich unsere aktuellen Prospekte an.



Prospekt E-SMART
Energiemanagement



Prospekt ERD
Wärmepumpe, 2-6 kW



Prospekt LUFT SPLIT
Wärmepumpe, 4-17 kW



Prospekt LUFT KOMPAKT
Wärmepumpe, 4-17 kW

Ihr Fachhändler